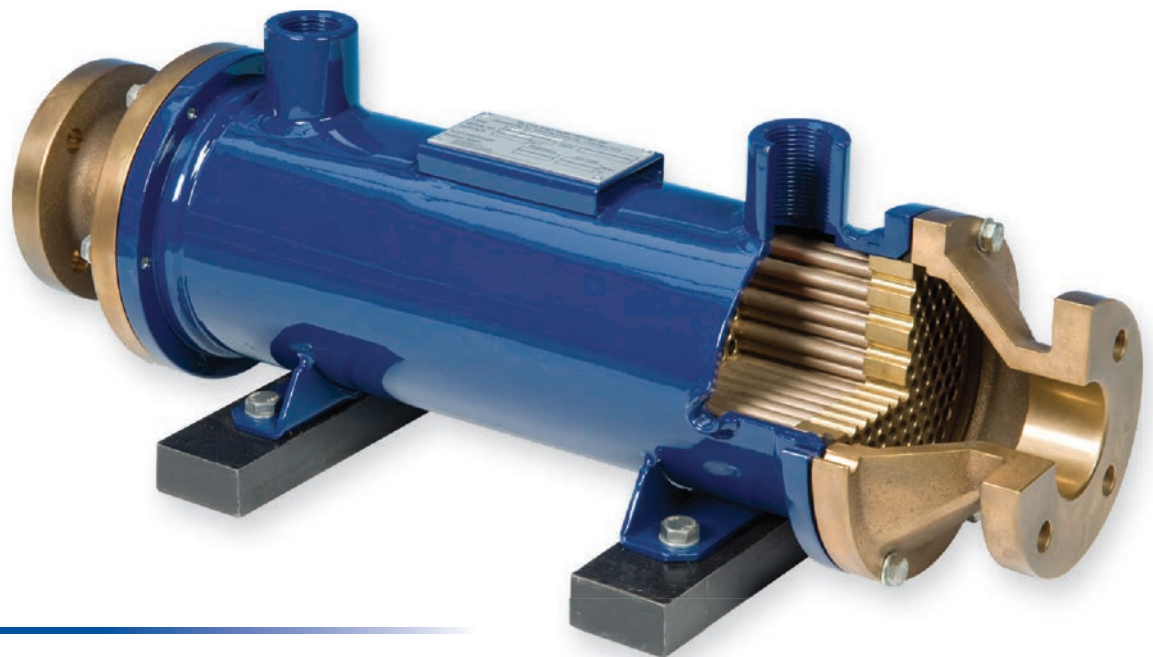


Warmtewisselaars/oliekoelers

Type 100, 140, 165, 200, 275, 320 & 400

Blokland Non Ferro heeft jarenlange ervaring met het produceren van Shell & Tube warmtewisselaars/oliekoelers. Deze koelers zijn geschikt voor water, water-glycol mengsel en diverse oliën. Toepasbaar in de scheepvaart en industrie. De elementen zijn demontabel.

Standaardisering heeft geleid tot een range koelers die efficiënt kan worden geproduceerd. Daardoor is de levertijd kort en zijn de prijzen aantrekkelijk.



Heat exchangers/oilcoolers

Type 100, 140, 165, 200, 275, 320 & 400

Blokland Non Ferro does have many years experience with producing Shell & Tube heat exchangers/oilcoolers. These heat exchangers are suitable for water, water-glycol mixture and several oils. Both for marine and industrial applications. The tube bundle is removable.

Standardizing has created a range of coolers which can be efficient produced. This means short lead-times and competitive prices.

Lelystraat 106
3364 AJ Sliedrecht
The Netherlands

T +31 (0) 184 413 789 (Algemeen/General)
T +31 (0) 184 420 015 (Verkoop/Sales)
F +31 (0) 184 419 379

E sales@bloklandnonferro.nl
I www.bloklandnonferro.nl

Coating

Voor het gebruik in zeewater adviseren wij om het element aan de binnenzijde te voorzien van een 'inbrand coating'. Dit ter bescherming van de buis. Omdat het edele metaal is afgeschermd door de coating wordt galvanische corrosie tegen gegaan.

Coating

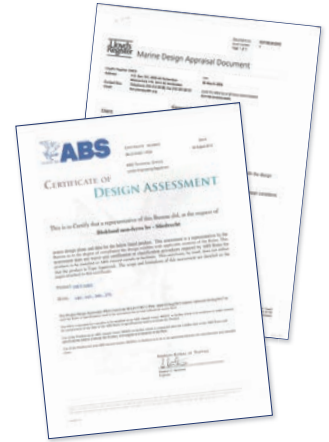
For use in seawater the tubes shall be furnished on the inside with a hot cured coating. To prevent the tube-stack. The coating will seal the ignobly metal to prevent galvanic corrosion.

Classificatie

Op aanvraag kunnen de warmtewisselaars geleverd worden met een keurcertificaat van één van de bekende classificatiebureaus, zoals ABS, Bureau Veritas, DNV, Lloyds Register of Shipping, Germanischer Lloyd, RINA etc.

Classification

On request the shell & tube heat exchangers will be supplied with test certificate of one of the well-known classifications societies, for example ABS, Bureau Veritas, DNV, Lloyds Register of Shipping, Germanischer Lloyd, RINA etc.



Type 100

(floating tubesheet, single pass)

Type	A (mm)	B (mm)
100-50	240	132
100-65	320	132
100-90	406	132
100-110	508	132



Type 100



Type 100 Option

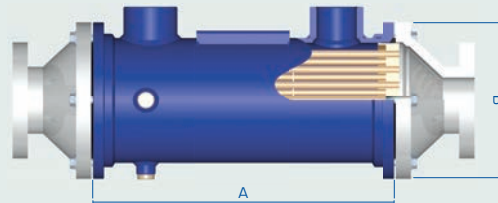
Type 140

(floating tubesheet, single pass)

Type	A (mm)	B (mm)
140-80	340	175
140-100	403	175
140-120	508	175
140-150	640	175
140-175	705	175
140-200	820	175
140-250	1020	175



Type 140 Option
Threaded bonnets



Type 140



Type 140 Option
Bronze bonnets

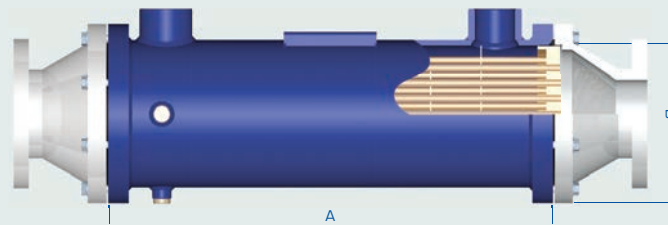
Type 165

(floating tubesheet, single/double pass)

Type	A (mm)	B (mm)
165-200	500	201
165-250	630	201
165-300	750	201
165-350	880	201
165-400	1010	201
165-500	1270	201



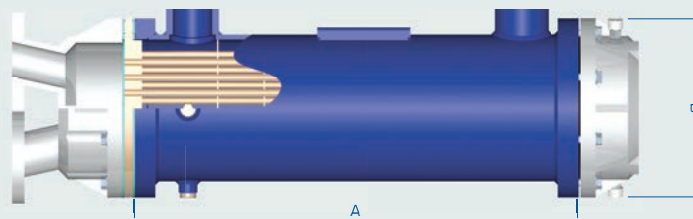
Type 165 Option
Bronze bonnets



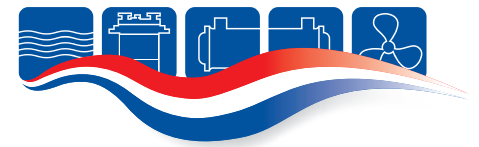
Type 165



Type 165 Option
Threaded bonnets



Type 165 Double pass

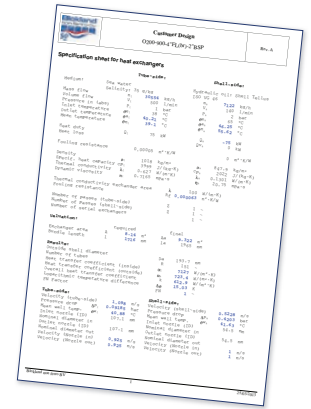


Ontwerp

Blokland Non Ferro heeft geavanceerde software voor het ontwerp van shell & tube warmtewisselaars. Aan de hand van de input-data van onze klanten wordt de optimale warmtewisselaar geselecteerd, zoveel mogelijk vanuit de standaard range. Maar ook voor 'custom design' bent u bij ons aan het juiste adres. Hiervoor hebben wij een vragenlijst beschikbaar voor de juiste input data. Samen met de offerte sturen wij u zowel een berekening als een tekening met hoofdafmetingen toe.

Design

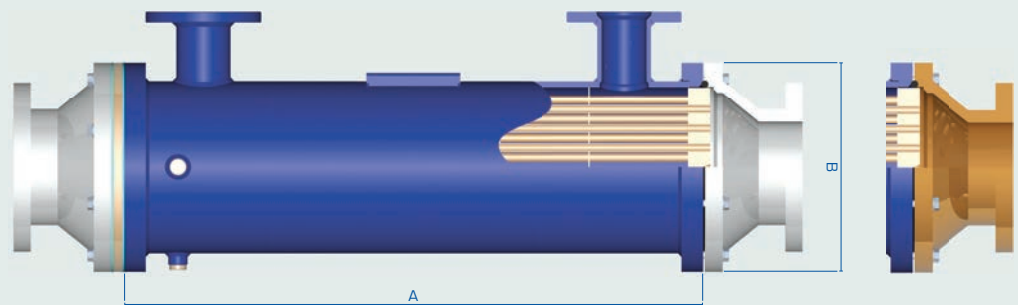
Blokland Non Ferro does have software to the latest standards to design shell & tube heat exchangers. With the input-data of our customers we will select the optimum heat exchanger, if possible to the standard range. But also for custom design heat exchanger Blokland Non Ferro is the right partner. We do have a questionnaire for heat exchangers available. Our offer will include a calculation and drawing with main dimensions.



Type 200

(floating or fixed tubesheet,
single/double pass)

Type	A (mm)	B (mm)
200-300	650	235
200-375	800	235
200-450	950	235
200-525	1100	235
200-600	1250	235
200-675	1425	235
200-750	1600	235
200-900	2000	235



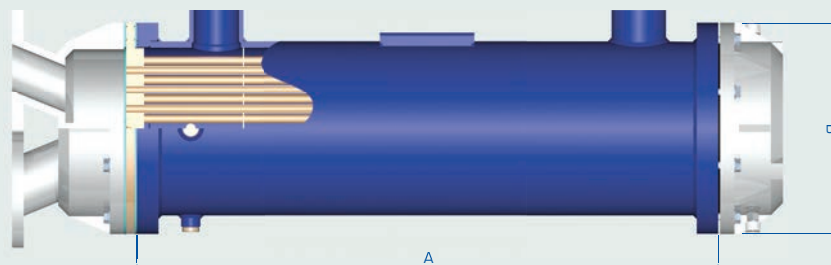
Type 200/275

Type 200 Option
Bronze bonnets

Type 275

(floating or fixed tubesheet,
single/double pass)

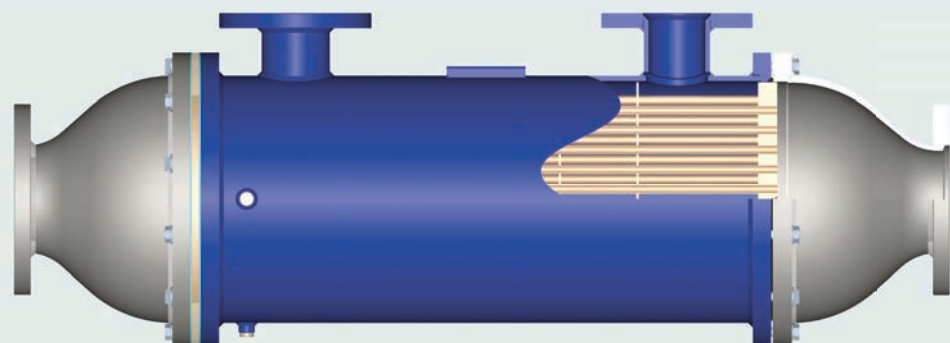
Type	A (mm)	B (mm)
275-600	750	320
275-800	1000	320
275-1000	1250	320
275-1200	1500	320
275-1400	1800	320
275-1600	2050	320
275-1800	2300	320
275-2000	2550	320
275-2400	3000	320
275-3000	3800	320



Type 200/275 Double pass

Type 320 & 400

Afmetingen op aanvraag
Size on request



Type 320/400



Reparatie/reiniging

Blokland Non Ferro is gespecialiseerd in het repareren en reinigen van shell & tube warmtewisselaars.

- Vervanging van oude pijpen (re-tubing)
- Vervanging van pijpplaten
- Reproductie element volgens model of tekening
- Reproductie wisselaar volgens model of tekening
- Reparatie/coaten van aansluitkappen
- Voorzien van nieuwe pakkingmaterialen
- Druktest

Repair/cleaning

Blokland Non Ferro is specialized in repair and cleaning of shell & tube heat exchangers.

- *Re-tubing*
- *Replacement of tube-sheets*
- *Reproduction element according to example or drawing*
- *Reproduction according to example or drawing*
- *Repair and coating of steel heads*
- *New sealing kits*
- *Pressure test*



Reparatie van warmtewisselaars
Retubing heatexchangers



Foto Ruud Aantjes, Navingo BV
Picture Ruud Aantjes, Navingo BV