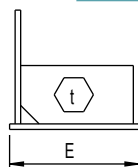
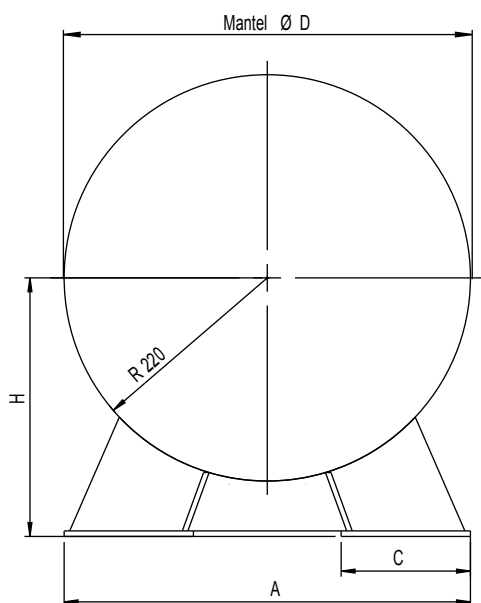
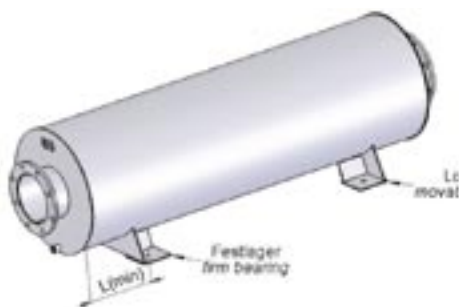


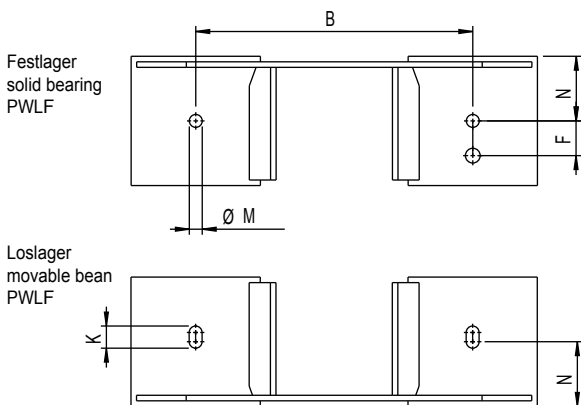
Pratzen supports

Typ PWL - für waagrecht liegende Montage type PWL - for horizontal lying installation



Artikel-Nr.	Typ	D	A	B	C	E	F	t	H	K	M	N	Lmin	kg
1292006	PWLF	340	340	200	140	140		6	230		14	70	250	3,5
1292007	PWLL	340	340	200	140	140		6	230	24x14	14	70	250	3,5
1292008	PWLF	390	390	250	140	140		6	255		14	70	250	3,7
1292009	PWLL	390	390	250	140	140		6	255	24x14	14	70	250	3,7
1292010	PWLF	440	440	300	140	140		6	280		14	70	250	4,0
1292011	PWLL	440	440	300	140	140		6	280	24x14	14	70	250	4,0
1292012	PWLF	490	490	350	140	140		6	305		14	70	250	4,3
1292013	PWLL	490	490	350	140	140		6	305	24x14	14	70	250	4,3
1292014	PWLF	540	540	400	140	140		6	330		14	70	250	4,6
1292015	PWLL	540	540	400	140	140		6	330	24x14	14	70	250	4,6
1292022	PWLF	640	640	460	180	200		8	400		18	90	350	11,0
1292003	PWLL	640	640	460	180	200		8	400	33x18	18	90	350	11,0
1292016	PWLF	790	790	610	180	200		8	475		18	90	350	12,5
1292017	PWLL	790	790	610	180	200		8	475	33x18	18	90	350	12,5
1292018	PWLF	890	890	710	180	200		8	525		18	90	350	13,4
1292019	PWLL	890	890	710	180	200		8	525	33x18	18	90	350	13,4
1292020	PWLF	990	990	810	180	200		8	575		18	90	350	15,0
1292021	PWLL	990	990	810	180	200		8	575	33x18	18	90	350	15,0
1292022	PWLF	1240	1240	1040	200	275	100	10	700		18	100	400	28,0
1292023	PWLL	1240	1240	1040	200	275	100	10	700	43x18	18	100	400	28,0
1292024	PWLF	1440	1440	1240	200	275	100	10	800		18	100	400	31,0
1292025	PWLL	1440	1440	1240	200	275	100	10	800	43x18	18	100	400	31,0
1292026	PWLF	1640	1640	1440	200	275	100	10	900		18	100	400	37,0
1292027	PWLL	1640	1640	1440	200	275	100	10	900	43x18	18	100	400	37,0
1292028	PWLF	1790	1790	1565	225	365	125	12	975		23	125	400	57,0
1292029	PWLL	1790	1790	1565	225	365	125	12	975	57x23	23	125	400	57,0
1292030	PWLF	1990	1990	1765	225	365	125	12	1075		23	125	400	65,0
1292031	PWLL	1990	1990	1765	225	365	125	12	1075	57x23	23	125	400	65,0

Werkstoff Pratzen: S235JR, grundiert
Material supports: S235JR (mild steel), primed



Die Bauformen der Pratzen sind auf die Standardgrößen der Weihe-Industrieschalldämpfer abgestimmt. Abweichende Ausführungen auf Anfrage. Je nach Schalldämpferausführung werden mindestens 2 Stück Pratzen benötigt. Bei waagrecht liegender Montage eines Schalldämpfers empfehlen wir je ein Fest- (Typ PWLF) und min. ein Loslager (Typ PWLL) zu verwenden. Das Loslager nicht blockieren; bei der Montage der Pratzen auf Ausdehnungsmöglichkeit durch Erwärmung achten! Die Pratzen sind einzeln zu bestellen!

The design of the brackets is adapted on the standard sizes of the Weihe Industrial silencers. Deviating designs on request. Depending upon silencer design at least 2 pieces of brackets are needed. When horizontally lying assembling of a silencer we recommend one solid (type PWLF) and minimum one movable bearing (type PWLL) are to be used. The movable bearing do not block, pay attention to expansion possibility by heating when assembling the brackets! The brackets must be ordered separately.



weihe

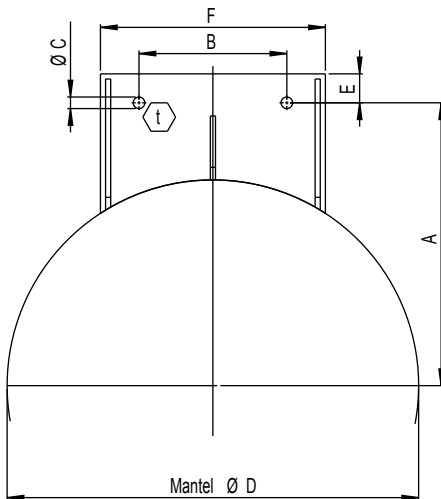
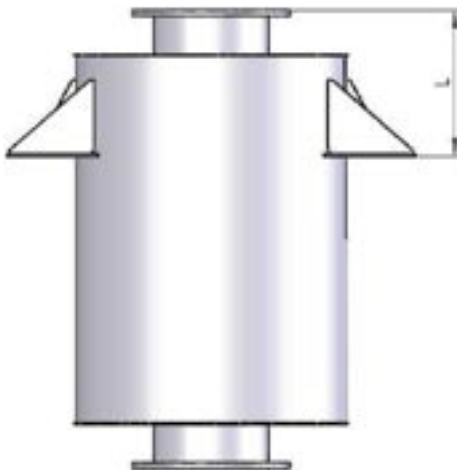
Alle Angaben unter Vorbehalt. Abmessungen in mm, Werte gerundet. Weitere Größen und Maßblätter auf Anfrage. Technische Änderungen vorbehalten.

All data by reservation. Technical subject to change. Dimension data in mm, values rounded. Further sizes and dimensional sketches on request. Technical data subject to change without notice.

Weihe GmbH
Gewerbegebiet Lehmkatzen
Teichkoppel 63
D-24161 Altenholz
Fon: +49 (0431) 32 91 3-0
Fax: +49 (0431) 32 10 22
info@weihe-gmbh.de
www.weihe-gmbh.de

Pratzen supports

Typ PWL - für senkrechte Montage type PWL - for vertical installation



Artikel-Nr.	Typ	D	A	B	C	E	F	t	L _{min}	KG
1291004	PSM	340	280	100	14	40	200	6	250	2,5
1291005	PSM	390	300	100	14	40	200	6	250	3,0
1291006	PSM	440	325	100	14	40	200	6	250	3,0
1291007	PSM	490	350	100	14	40	200	6	250	3,5
1291008	PSM	540	380	100	14	40	200	6	350	3,5
1291009	PSM	640	440	230	18	45	350	8	400	7,5
1291010	PSM	790	500	230	18	45	350	8	400	7,5
1291011	PSM	890	580	2x230	18	50	600	10	600	19,0
1291012	PSM	990	625	2x230	18	50	600	10	600	19,0
1291013	PSM	1240	770	2x230	18	50	600	10	750	19,0
1291014	PSM	1440	870	2x230	18	50	600	10	750	19,0
1291015	PSM	1640	995	2x230	18	50	600	10	750	21,0
1291016	PSM	1790	1070	3x230	23	60	800	12	750	37,0
1291017	PSM	1990	1170	3x230	23	60	800	12	750	37,0

Werkstoff Pratzen: S235JR, grundiert
Material supports: S235JR (mild steel), primed

Die Bauformen der Pratzen sind auf die Standardgrößen der Weihe-Industrieschalldämpfer abgestimmt. Abweichende Ausführungen auf Anfrage. Je nach Schalldämpferausführung werden mindestens 2 Stück Pratzen benötigt. Bei der Montage der Pratzen auf Ausdehnungsmöglichkeit durch Erwärmung achten! Die Pratzen sind einzeln zu bestellen!

The design of the brackets is adapted on the standard sizes of the Weihe Industrial silencers. Deviating designs on request. Depending upon silencer design at least 2 pieces of brackets are needed. Pay attention to expansion possibility by heating when assembling the brackets! The brackets must be ordered separately.